



# Descripción del producto

## MHN-TD

Lámpara de haluro metálico de cuarzo y terminal doble

### Beneficios

- Todos los tipos tienen bloqueo UV para reducir los riesgos de decoloración y de salud

### Características

- Tubo de descarga de cuarzo con mercurio de alta presión y una mezcla de haluros de disprosio, holmio y tulio (4200 K) o yoduro de estaño (3000 K), con agregado de sodio y talio para corrección de color y estabilidad del arco
- Lámparas de terminal doble colocadas en una funda externa de vacío de cuarzo con bloqueo UV transparente tubular
- Posición de funcionamiento restringida

### Aplicaciones

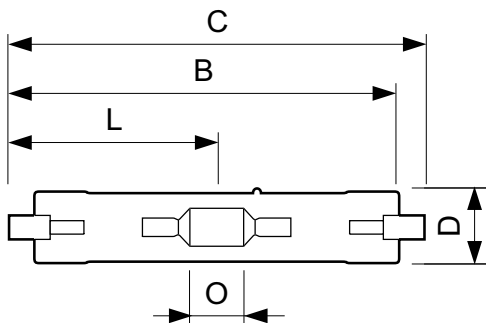
- Interior: iluminación de acentuación, iluminación general en luces descendentes, por ejemplo, en comercios y centros comerciales
- Luces descendentes, luces ascendentes y luces verticales de pared, por ejemplo, en comercios y centros comerciales
- Exterior: proyección sobre monumentos, fachadas y carteleras

### Advertencias y seguridad

- Usar solo en luminarias totalmente cerradas, incluso durante las pruebas (IEC61167, IEC 62035, IEC60598)
- La luminaria debe poder contener partes de lámpara calientes en caso de rotura de la lámpara
- El dispositivo de control debe contar con protección de fin de la vida útil (IEC61167, IEC 62035)
- Es muy poco probable que si se rompe una lámpara, esto tenga un efecto sobre tu salud. Si se rompe una lámpara, ventila la habitación durante 30 minutos y retirá las partes, preferiblemente con guantes. Colocalas en una bolsa de plástico sellada y llevála a las instalaciones para reciclado de desechos de tu zona. No uses aspiradora.

# MHN-TD

## Plano de dimensiones



Product	D (max)	D	O	C (max)
MHN-TD 70W/842 Rx7s 1CT/12	19.5 mm	0.75 in	7.7 mm	117.6 mm
MHN-TD 150W/842 RX7S 1CT/12	23.0 mm	0.89 in	17.8 mm	135.4 mm

### Controles y regulación

Regulable	No
-----------	----

### Funcionamiento de emergencia

Base de casquillo	RX7S
Errores vida útil hasta 20% (mín.)	6500 h
Fallos vida útil hasta 20% (nom.)	8000 h
Errores vida útil hasta 50% (mín.)	8500 h
Fallos vida útil hasta 50% (nom.)	10500 h
Errores vida útil hasta 5% (mín.)	4000 h
Fallos vida útil hasta 5% (nom.)	5000 h

### Rendimiento inicial (conforme con IEC)

Coordenada X de cromacidad (nom.)	370
Coordenada Y de cromacidad (nom.)	370
Código de color	842
Designación de color	Blanco frío (CW)
Temperatura del color con correlación (nom.)	4200 K
Lumen Maintenance 5000 h (Min)	68 %

### Datos técnicos de la luz

Acabado de la lámpara	Transparente
Forma de la bombilla	TD

### Aprobación y aplicación

Order Code	Full Product Name	Consumo energético kWh/ 1000 h	Contenido de mercurio (Hg) (nom.)
928070205193	MHN-TD 70W/842 Rx7s 1CT/12	85 kWh	11 mg
928076505193	MHN-TD 150W/842 RX7S 1CT/12	171 kWh	12.3 mg

## Mecánicos y de carcasa (1/2)

Order Code	Full Product Name	Corriente de			
		lámpara (EM) (nom.)	Voltage (Max)	Voltage (Min)	Voltage (Nom)
928070205193	MHN-TD 70W/842 Rx7s 1CT/12	1.0 A	100 V	80 V	90 V

Order Code	Full Product Name	Corriente de			
		lámpara (EM) (nom.)	Voltage (Max)	Voltage (Min)	Voltage (Nom)
928076505193	MHN-TD 150W/842 RX7S 1CT/12	1.8 A	108 V	88 V	98 V

## Mecánicos y de carcasa (2/2)

Order Code	Full Product Name	Power (Rated) (Nom)
928070205193	MHN-TD 70W/842 Rx7s 1CT/12	77 W

Order Code	Full Product Name	Power (Rated) (Nom)
928076505193	MHN-TD 150W/842 RX7S 1CT/12	155 W

# MHN-TD

## Requisitos de diseño de luminaria

Order Code	Full Product Name	Bulb Temperature (Max)
928070205193	MHN-TD 70W/842 Rx7s 1CT/12	500 °C

Order Code	Full Product Name	Bulb Temperature (Max)
928076505193	MHN-TD 150W/842 RX7S 1CT/12	650 °C

## Rendimiento inicial (conforme con IEC) (1/2)

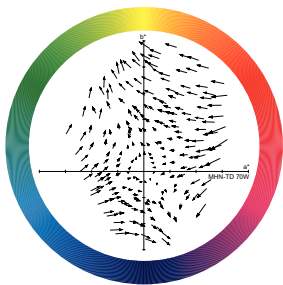
Order Code	Full Product Name	Índice de reproducción cromática - IRC (nom.)	Lumen Maintenance 10000 h (Min)	Lumen Maintenance 10000 h (Nom)	Flujo lumínico durante 2.000 horas (min.)
928070205193	MHN-TD 70W/842 Rx7s 1CT/12	80	40 %	75 %	79 %
928076505193	MHN-TD 150W/842	85	60 %	70 %	74 %

Order Code	Full Product Name	Índice de reproducción cromática - IRC (nom.)	Lumen Maintenance 10000 h (Min)	Lumen Maintenance 10000 h (Nom)	Flujo lumínico durante 2.000 horas (min.)
	RX7S 1CT/12				

## Rendimiento inicial (conforme con IEC) (2/2)

Order Code	Full Product Name	Flujo lumínico durante 2.000 horas (min.)	Lumen Maintenance 5000 h (Nom)	Luminous Efficacy (rated) (Min)	Luminous Efficacy (rated) (Nom)	Luminous Flux (Rated) (Min)	Luminous Flux (Rated) (Nom)
928070205193	MHN-TD 70W/842 Rx7s 1CT/12	85 %	80 %	67 lm/W	75 lm/W	5220 lm	5800 lm
928076505193	MHN-TD 150W/842 RX7S 1CT/12	80 %	75 %	73 lm/W	81 lm/W	11250 lm	12500 lm

## Colour Rendering Diagrams



LDCR\_MHN-TD\_70W-Colour rendering diagram

