



Spot de luz blanca nítida; alternativa moderna para las lámparas reflectoras convencionales

HalogenA PAR38

El reflector halógeno de tensión de red que resulta fácil de instalar, en lugar de las lámparas reflectoras convencionales, destaca tus objetos con una luz focalizada de calidad superior. Además, proporciona una luz halógena nítida durante una vida útil prolongada.

Beneficios

- Luz halógena brillante y resplandeciente para destacar tus objetos
- Totalmente regulable, de un 0 a un 100 %, para cumplir con los distintos requerimientos de brillo
- Costos bajos de reemplazo debido a la larga duración

Características

- Calidad de luz superior con una excelente reproducción de color (Ra=100)
- Lámpara de tensión de red, no requiere transformador
- Posición de funcionamiento universal
- Inicio instantáneo

Aplicaciones

- Iluminación de acentuación focalizada para generar el ambiente correcto en hogares, restaurantes y negocios

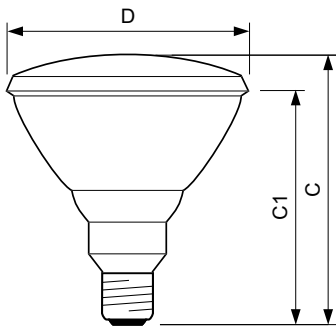
HalogenA PAR38

Versions

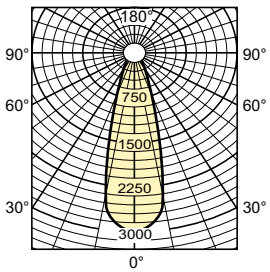


E27

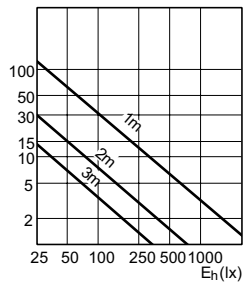
Plano de dimensiones



| Product | D (max) | C (max) |
|---|---------|----------|
| HalogenA PAR38 100W E27 120V 30D 1CT/15 | 121 mm | 135.5 mm |



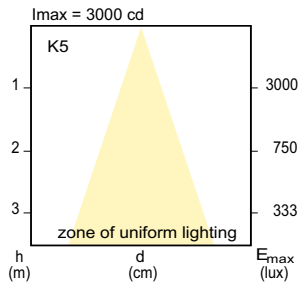
Accent Diagrams



LDAC_HPAR38_100W_30D-Accent diagram

HalogenA PAR38

Beam Diagrams



LDBE_HPAR38_100W_30D-Beam diagram

