



Sensor de luz incorporado para mayor seguridad del foco Dusk-to-Dawn

LED Dusk to Dawn

La lámpara A19 Dusk to Dawn de Philips cuenta con un sensor de luz incorporado que prende las luces automáticamente cuando se pone el sol y las apaga cuando sale.

Beneficios

- Larga vida útil: disminuye los costos de mantenimiento al reducir la frecuencia de reemplazo de las lámparas
- Consistencia de color excelente con reproducción cromática alta (CRI) de 80 o más
- Cuenta con un sensor de luz incorporado que prende sus luces automáticamente cuando se pone el sol y las apaga cuando sale.

Características

- Cabe en sistemas de base media estándar (E26) con el estilo y sensación de un foco clásico
- Encendido instantáneo
- 25 000 horas de vida útil nominal promedio
- Prácticamente no emite luz UV o IR
- Sin mercurio para un ambiente más seguro

Aplicaciones

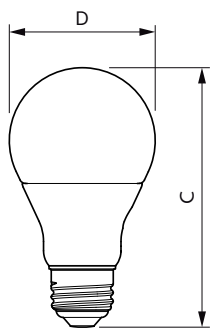
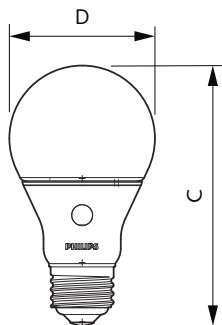
- Iluminación de seguridad
- Iluminación residencial y de instalaciones de asistencia
- Hoteles y moteles

LED Dusk to Dawn

Versions



Plano de dimensiones



Product	D	C
BC8A19/AMB/827/ND D2D 120V 4/1	61.4 mm	109.8 mm

Product	D	C
8.8A19/AMB/927/ND D2D 4/1FB T20	61.5 mm	109.8 mm

LED Dusk to Dawn

Controles y regulación

Regulable	No
-----------	----

Mecánicos y de carcasa

Frecuencia de entrada	60 Hz
Voltaje (nom.)	120 V
Equivalente de potencia	60 W
Hora de inicio (nom.)	0.5 s

Funcionamiento de emergencia

Base de casquillo	E26
Ciclo de conmutación	50000X

Rendimiento inicial (conforme con IEC)

Ángulo de haz (nom.)	220 °
Temperatura del color con correlación (nom.)	2700 K
Llmf al fin de vida útil nominal (nom.)	70 %
Flujo lumínico (nom.)	800 lm

Datos técnicos de la luz

Acabado de la lámpara	Esmerilado
Forma de la bombilla	A19 (A19)

Aprobación y aplicación

Order Code	Full Product Name	Consumo energético kWh/1000 h
929001261503	BC8A19/AMB/827/ND D2D 120V 4/1	- kWh
929002333603	8.8A19/AMB/927/ND D2D 4/1FB T20	-

Mecánicos y de carcasa

Order Code	Full Product Name	Potencia (nominal) (nom.)
929001261503	BC8A19/AMB/827/ND D2D 120V 4/1	8 W

Order Code	Full Product Name	Potencia (nominal) (nom.)
929002333603	8.8A19/AMB/927/ND D2D 4/1FB T20	8.8 W

Funcionamiento de emergencia

Order Code	Full Product Name	Vida útil nominal (nom.)
929001261503	BC8A19/AMB/827/ND D2D 120V 4/1	25000 h

Order Code	Full Product Name	Vida útil nominal (nom.)
929002333603	8.8A19/AMB/927/ND D2D 4/1FB T20	15000 h

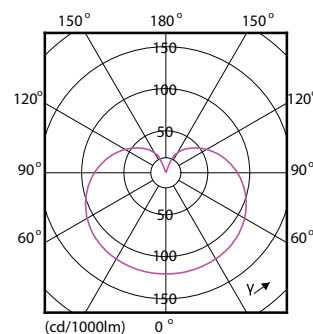
Rendimiento inicial (conforme con IEC)

Order Code	Full Product Name	Código de color	Índice de reproducción cromática -IRC (nom.)
929001261503	BC8A19/AMB/827/ND D2D 120V 4/1	827	80

Order Code	Full Product Name	Código de color	Índice de reproducción cromática -IRC (nom.)
929002333603	8.8A19/AMB/927/ND D2D 4/1FB T20	927	90

Temperatura

Order Code	Full Product Name	Temperatura máxima (nom.)
929001261503	BC8A19/AMB/827/ND D2D 120V 4/1	70 °C
929002333603	8.8A19/AMB/927/ND D2D 4/1FB T20	95 °C



LED Dusk to Dawn

