



Dicroica LED MR16 Essential

LED MR16 4.5-50W 36D 830 SO 120V Dim 1CT

Las Essential LEDspots MR16 son compatibles con la mayoría de los sistemas existentes con conector GU5.3 y están diseñadas para el reemplazo por renovación de dicroicas halógenas. Las Essential LEDspots MR16 brindan grandes ahorros de energía y minimizan la inversión inicial.

Datos del producto

Información general	
Tapa-base	GU5.3
Vida útil nominal	15,000 hora(s)
Ciclo del interruptor	50,000
Lighting Technology	LED
Cumple con el reglamento RoHS de la UE	Sí

Información técnica sobre la luz	
Código de color	830 [CCT of 3000K]
Ángulo de haz (nominal)	36 °
Flujo luminoso	400 lm
Intensidad lumínica (nominal)	750 cd
Designación de color	Blanco (WH)
Temperatura de color correlacionada	3000 K
Eficacia lumínica (promedio) (nominal)	88.00 lm/W
Consistencia de color	< 6
Índice de producción de color (IRC)	80
LLMF al final de la vida útil nominal (nominal)	70 %

Operación y aspectos eléctricos	
Frecuencia de línea	60 Hz
Frecuencia de entrada	60 Hz
Consumo de energía	4.5 W
Corriente de la lámpara (nominal)	55 mA
Equivalente en potencia en vatios	50 W
Tiempo de inicio (nominal)	0.5 s
Tiempo de calentamiento de hasta un 60 % de luz	0.5 s
Factor de potencia (fracción)	0.5
Voltaje (nominal)	120 V

Temperatura	
T° estuche máxima (nominal)	65 °C

Controles y atenuación	
Regulable	Sí

Mecánica y carcasa	
Forma del foco	MR16

Dicroica LED MR16 Essential

Aprobación y aplicación

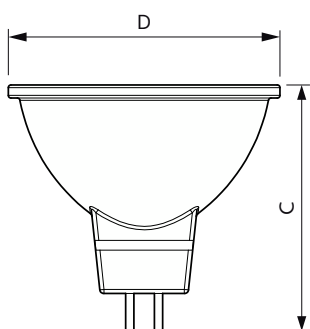
Apto para iluminación acentuada	Sí
Consumo de energía kWh/1000 h	- kWh

Información del producto

Nombre del producto del pedido	LED MR16 4.5-50W 36D 830 SO 120V Dim 1CT
Nombre del producto completo	LED MR16 4.5-50W 36D 830 SO 120V Dim 1CT
Descripción de código local	LED MR16 4.5-50W 36D 830 120V Dim

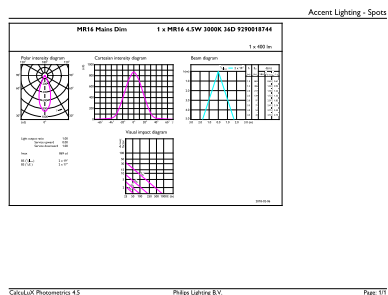
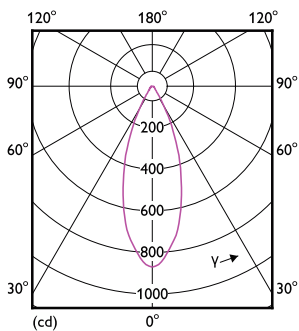
Código del pedido	929001874412
N.º de material (12NC)	929001874412
Código local	541763
Numerador SAP: cantidad por paquete	1
EAN/UPC: producto/caja	046677541767
Numerador: paquetes por caja externa	10
EAN/UPC - Caja	50046677541762

Plano de dimensiones



Product	D	C
LED MR16 4.5-50W 36D 830 SO 120V Dim 1CT	50.5 mm	46.5 mm

Datos fotométricos

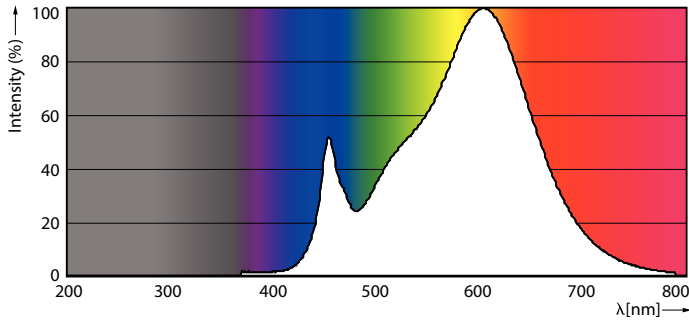


Light Distribution Diagram - LED MR16 4.5-50W 36D 830 SO 120V Dim 1CT

Accent Lighting Spots - LED MR16 4.5-50W 36D 830 SO 120V Dim 1CT

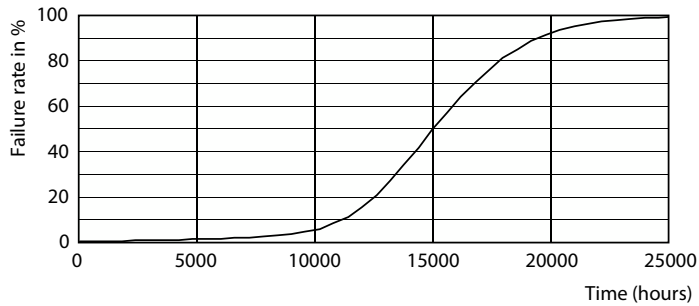
Dicroica LED MR16 Essential

Datos fotométricos

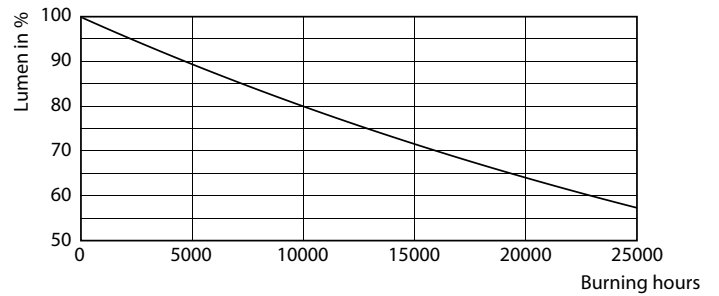


Spectral Power Distribution Colour - LED MR16 4.5-50W 36D 830 SO 120V Dim 1CT

Lifetime



Life Expectancy Diagram - LED MR16 4.5-50W 36D 830 SO 120V Dim 1CT



Lumen Maintenance Diagram - LED MR16 4.5-50W 36D 830 SO 120V Dim 1CT

