



# Dicroica LED GU10 Essential

## LEDspot 5-50W GU10 827 100-240V 36D ND

Las Essential LEDspots son compatibles con la mayoría de los sistemas existentes con conector GU10 y están diseñadas para el reemplazo por renovación de dicroicas halógenas. Las Essential LEDspots ofrecen grandes ahorros de energía y minimizan la inversión inicial.

### Datos del producto

Funcionamiento de emergencia	
Tapa y base	GU10 [ GU10]
Cumple con el reglamento RoHS de la UE	Sí
Vida útil nominal (nominal)	15000 h
Ciclo de alternado	50000X

Rendimiento inicial (conforme con IEC)	
Código de color	827 [ CCT de 2.700 K]
Ángulo de haz (nominal)	36 °
Flujo luminoso (nominal)	350 lm
Intensidad lumínica (nominal)	600 cd
Designación de color	Blanco cálido (WW)
Temperatura de color correlacionada (nominal)	2700 K
Eficacia lumínica (promedio) (nominal)	70.00 lm/W
Consistencia de color	<6
Índice de reproducción de color (Nom)	80
LLMF At End Of Nominal Lifetime (Nom)	70 %

Mecánicos y de carcasa	
Frecuencia de entrada	50 a 60 Hz

Power (Rated) (Nom)	5 W
Lamp Current (Nom)	75 mA
Equivalente en potencia en vatios	50 W
Tiempo de inicio (nominal)	0.5 s
Tiempo de calentamiento para 60 % de luz (nominal)	0.5 s
Factor de potencia (nominal)	0.4
Voltaje (nominal)	100-240 V

Temperatura	
T° estuche máxima (nominal)	75 °C

Controles y regulación	
Con regulación de intensidad	No

Datos técnicos de la luz	
Forma del foco	PAR16 [ PAR 2 pulg.]

Aprobación y aplicación	
Consumo de energía kWh/1000 h	- kWh

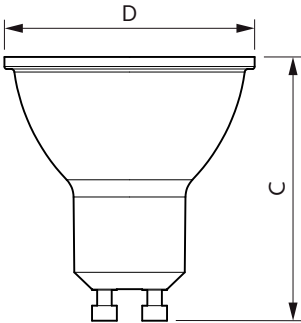
# Dicroica LED GU10 Essential

## Datos de producto

Código del producto completo	871869670615200
Nombre del producto del pedido	LEDspot 5-50W GU10 827 100-240V 36D ND
EAN/UPC: producto	8718696706152
Código del pedido	929001971241

Numerator - Quantity Per Pack	1
Numerator - Packs per outer box	10
N.º de material (12NC)	929001971241
Net Weight (Piece)	0.060 kg

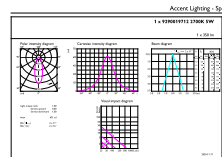
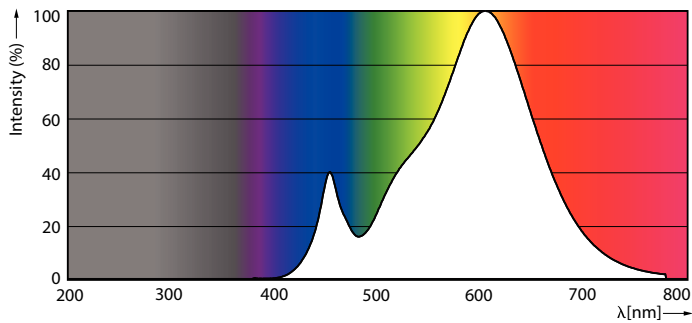
## Plano de dimensiones



LEDspot50W GU10 lamp 827 100-240V 36D

Product	D	C
LEDspot 5-50W GU10 827 100-240V 36D ND	50 mm	54 mm

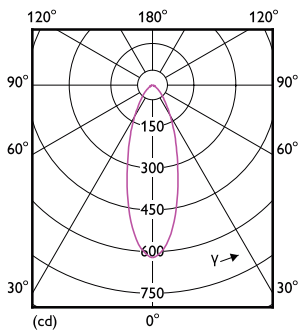
## Datos fotométricos



Accurate Lighting - Spots  
© 2021 Philips Lighting B.V. All rights reserved. Philips Lighting B.V. Page 1/1

LEDspots ESS K 5W PAR16 G10 827 36D

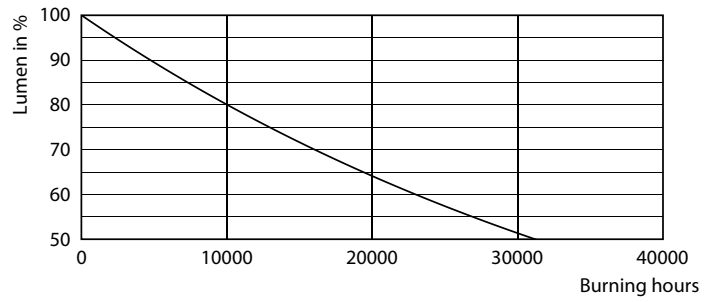
LEDspots ESS 5W PAR16 G10 827 36D



LEDspots ESS K 5W PAR16 G10 827 36D

# Dicroica LED GU10 Essential

## Lifetime



15K LED

15K LMP

